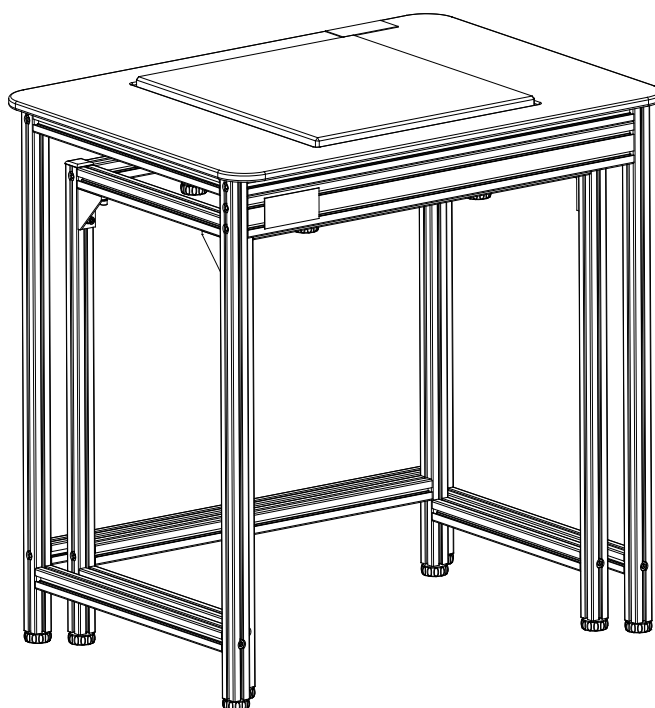


Tavolo Antivibrazione

MANUALE D'ISTRUZIONE

(P.N.304666011 – Rev B1 November 2011)



Grazie per l'acquisto di un tavolo antivibrazione AE Adam e ci auguriamo che siate soddisfatti del vostro acquisto. Se avete domande riguardo al suo montaggio, si prega di contattare il vostro distributore o Adam Equipment (I particolari possono essere trovati anche sul nostro sito web: www.adamequipment.com)

NOTA:

Questo tavolo è stato progettato per essere usato sul cemento o piani solidi. Le sue prestazioni saranno molto limitate se usato su un piano instabile. È importante che il tavolo sia situato e messo in posizione tale che il telaio esterno non tocchi pareti o altre macchine e la superficie del pavimento sia solida e non si muova se persone vi camminano nelle vicinanze o macchinari vengono spostati.

AVT Istruzioni di montaggio

1. Telaio interno:

Fase uno: Aprire la confezione. Togliere la parte superiore, centrale e inferiore dalla confezione e le borse degli accessori. Vedi Figura 1.

A: Rotaia lato interno (destra)

B: Supporto di assemblamento in granito

C: Rotaia lato interno (sinistra)

D: Rotaia di supporto (bassa)

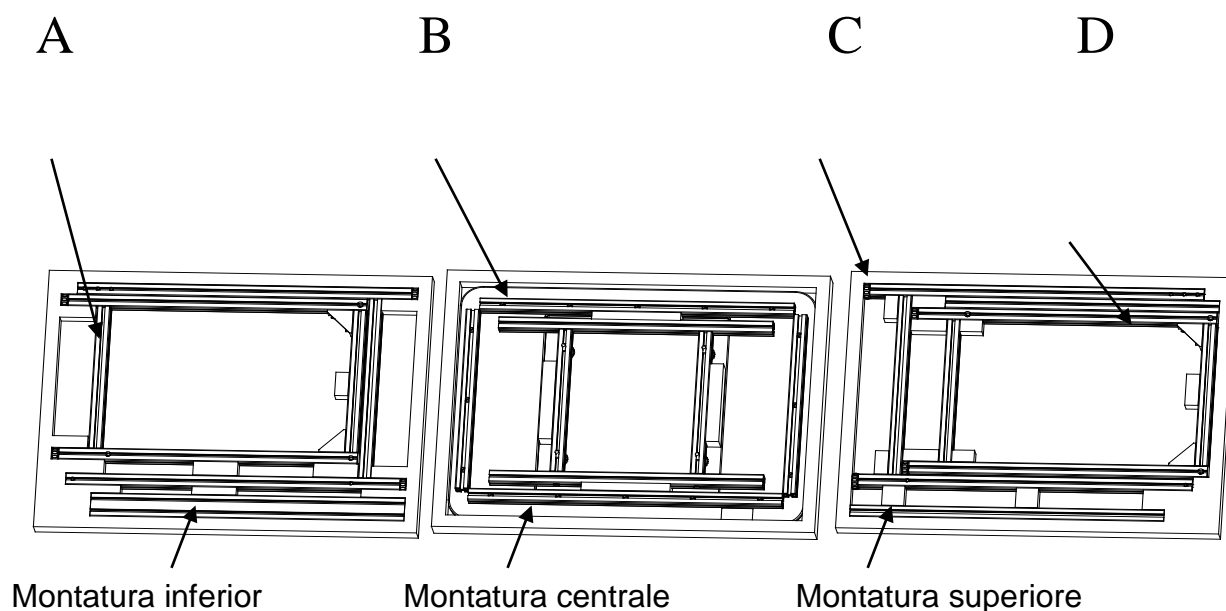


Figura 1: imballaggio del telaio interno

Fase due: Rimuovere la rotaia del lato interno (destra) dall'imballaggio basso, le rotaie sostenenti il granito dall'imballaggio centrale e la rotaia del lato interno (sinistra) dall'imballaggio superiore.

Fissarli usando le quattro viti M8x40 con la chiave esagonale provvista.

Rimuovere la rotaia di supporto (inferiore) dall'imballaggio superiore e fissarla con due viti M8 x 40. E' possibile aprire leggermente i 2 telai laterali per mettere i binari all'interno delle cornici e quindi stringere le 6 viti come mostrato in Figura 2.

Si prega di assicurarsi che i 2 lati siano paralleli e piatti dopo aver serrato le viti.

Ora montare le 4 x gomme come mostrato in Figura 3.

Infine montare il granito, assicurandovi che sia posizionato centralmente. Vedere la Figura 4. La Figura 5 mostra il tavolo montato.

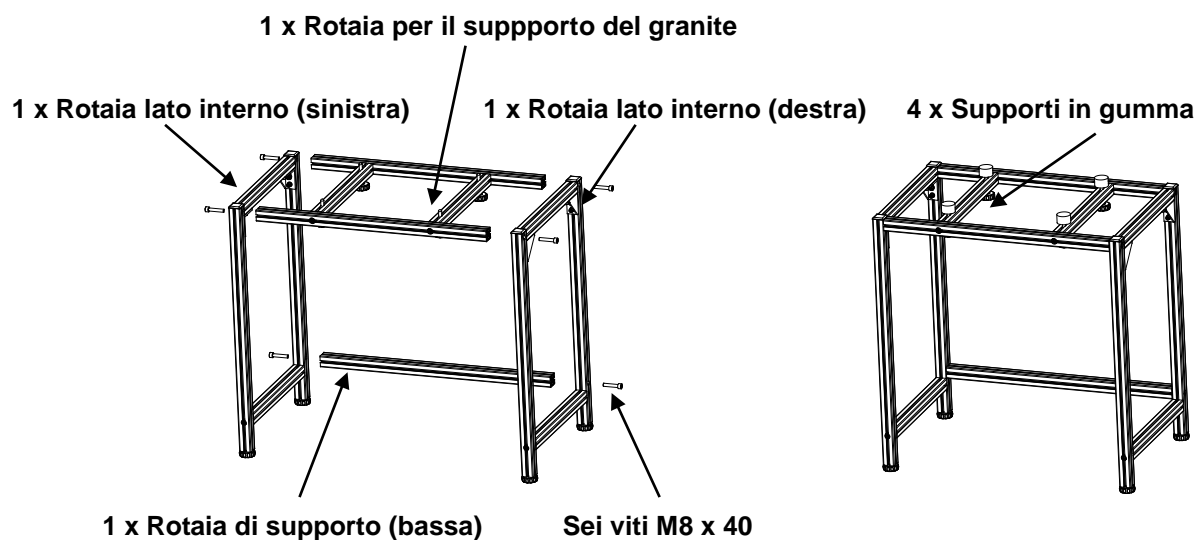


Figura 2:
Intelaiatura interna

Figura 3:
Intelaiatura interna assemblata

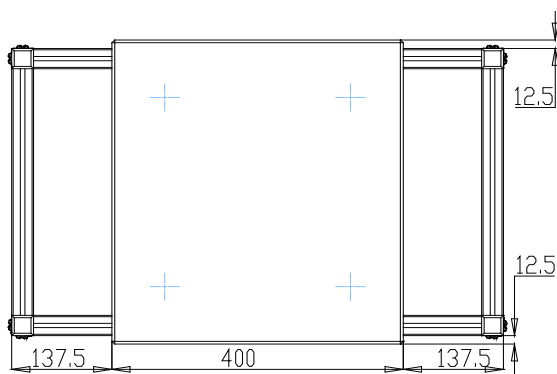


Figura 4: Posizione corretta del granito

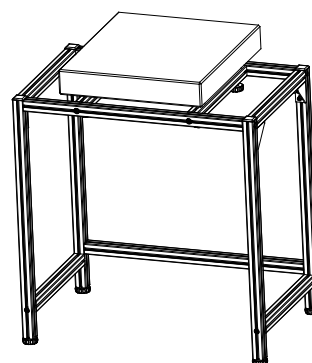


Figura 5: Intelaiatura interna granito assemblata

2. Montaggio del telaio esterno

Rimuovere la parte esterna della rotaia (destra) dall' imballaggio inferiore, la parte superiore del tavolo dall' imballaggio centrale e il lato esterno della rotaia (sinistra) dalla parte superiore (vedi figura 6).

Fissare con quattro viti M8x40 con la chiave esagonale.

Rimuovere il lato esterno della rotaia di supporto del tavolo (anteriore) dall'imballaggio inferiore e fissarlo con quattro viti M8 x 40.

Rimuovere la rotaia esterna di supporto del tavolo (inferiore) dall'imballaggio superiore e fissarlo con due viti M8 x 40. È possibile aprire leggermente i 2 telai laterali per mettere le rotaie all'interno dei telai e quindi serrare le 10 viti come illustrato nella Figura 7.

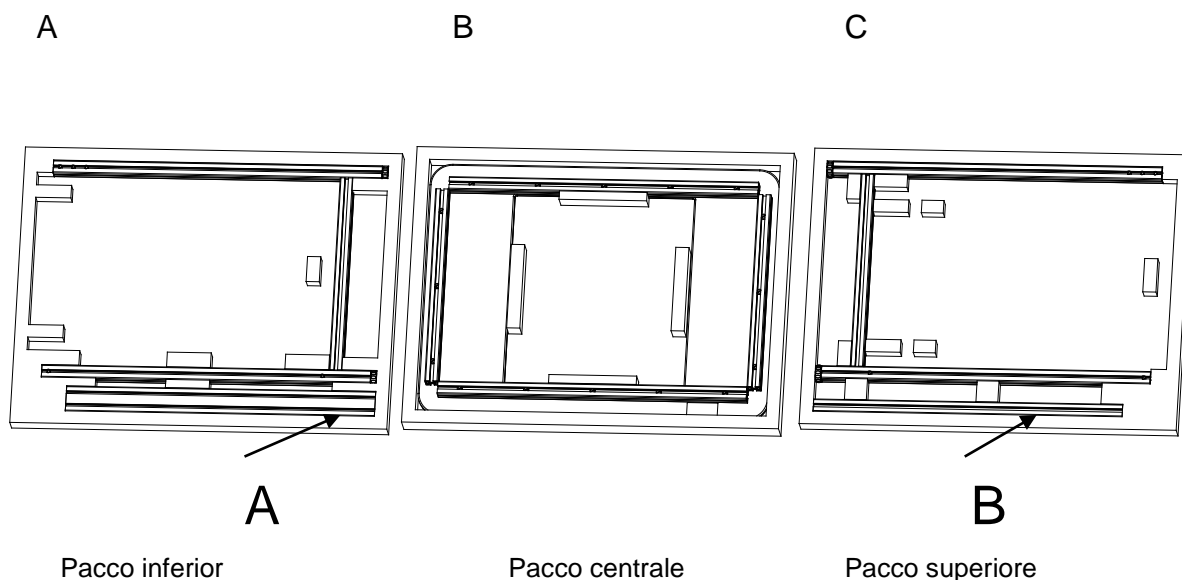
Assicurarsi che i 2 lati siano paralleli dopo aver stretto le viti.

È possibile vedere l'assemblaggio in Figura 8

A; Rotaia lato esterno (destra)

B: Assemblamento della superficie del tavolo

C: Rotaia lato esterno (sinistra)



A: 1 x Rotaia esterna di supporto del tavolo (superiore frontale)

B: 1 x Rotaia esterna di supporto del tavolo (bassa)

Figure 6: Pacco dell'intelaitura esteriore

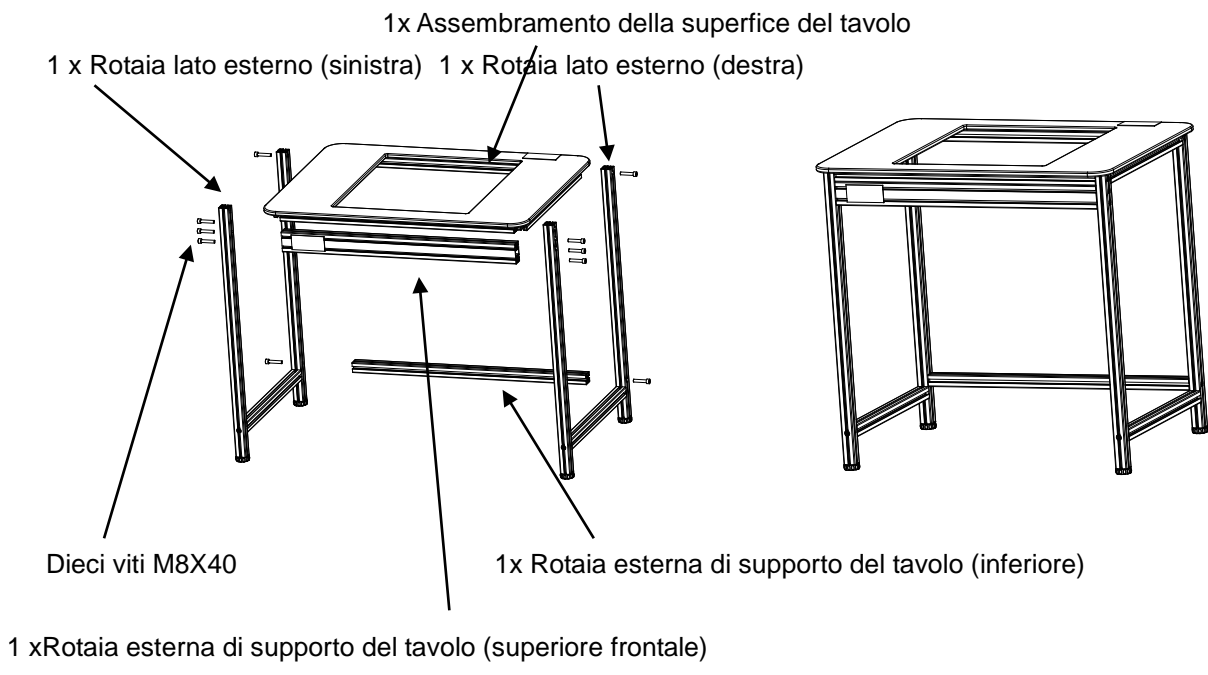


Figure 7: Schema dell'intelaiatura esterna

Figure 8: Intelaiatura esterna assemblata.

3. Montaggio finale

Posare l'intelaiatura esterna sopra il telaio interno e regolare i piedi dei telai esterni ed interni in modo che siano livellati. Regolare il granito con le gomme anticampo per garantire che sia piu' alto della superficie del tavolo di 2 - 5mm e sia posizionato stabilmente.. Vedere la Figura 9.

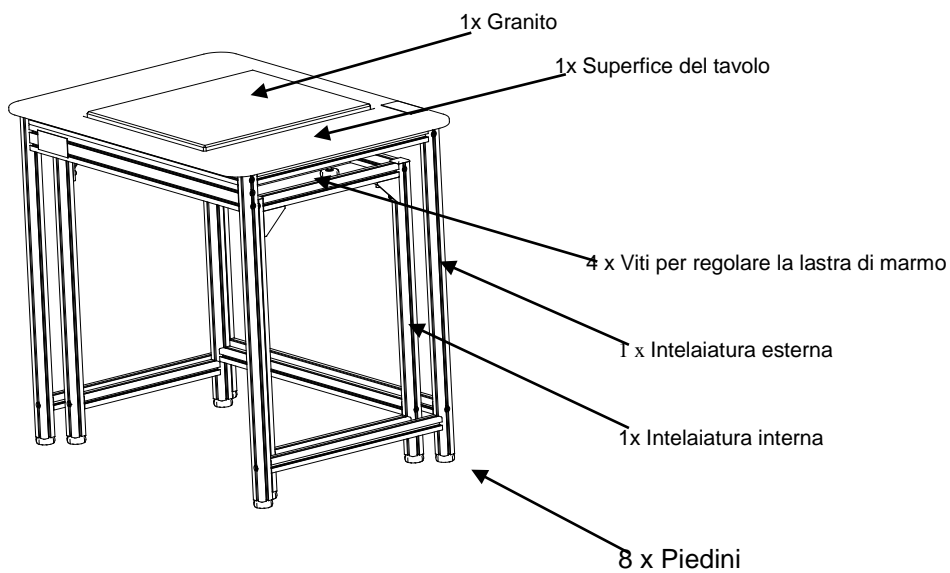


Figura 9: Schema del montaggio finale

INFORMAZIONI DI GARANZIA

ADAM Equipment offre una Garanzia Limitata (Parti di ricambio e mano d'opera) per i component che non funzionano a causa di difetti in materiale o di lavorazione. La garanzia decorre dalla data di consegna.

Durante il periodo di garanzia qualora si renda necessaria una riparazione l'acquirente deve informare il fornitore o ADAM Equipment. L'impresa o il suo tecnico autorizzato si riservano il diritto di riparare o sostituire i componenti sul posto dell'acquirente o in una delle officine ADAM a seconda della gravita' dei problemi a nessun costo aggiuntivo. Tuttavia le spese relative all'invio delle parti difettose al centro di assistenza sono a carico dell'acquirente.

La garanzia cesserebbe di funzionare se l'apparecchiatura non venisse restituita in confezione originale e con una corretta documentazione per validare il reclamo. Tutti i reclami sono alla sola discrezione di ADAM Equipment.

Questa garanzia non si applica ad apparecchiature con difetti dovuti ad un uso improprio, danni accidentali, esposizione a materiali radioattivi, negligenze, installazione difettosa, modifiche non autorizzate o tentativi di riparazione, il mancato rispetto delle prescrizioni o raccomandazioni fornite in questo manuale. Il prodotto puo' contenere una batteria ricaricabile che e' stata progettata per essere rimossa e sostituita da parte dell'utente. ADAM Equipment garantisce la fornitura di una batteria di ricambio se quest'ultima si manifesta difettosa di materiale o di fabbricazione durante il periodo iniziale di utilizzo del prodotto nel quale sia stata installata una batteria.

Come in tutte le batterie, la capacita' massima diminuisce con il tempo o l'uso e il ciclo di vita di una batteria puo' variare a seconda del modello, la configurazione, utilizzazione e della corrente d'alimentazione. Una diminuzione della capacita' massima della batteria o ciclo di vita della stessa non e' un difetto del materiale o di lavorazione e non e' coperta dalla garanzia limitata. Riparazione effettuata durante la garanzia non estende la garanzia. Componenti rimossi durante le riparazioni diventano proprieta' dell'azienda.

I diritti legali del cliente non vengono influenzati da questa garanzia. In caso di disputa i termini di questa garanzia sono governati dalla legge del Regno Unito (UK). Per dettagli completi della garanzia consultare i termini e le condizioni di vendita disponibili sul nostro sito:

www.adamequipment.com

ADAM EQUIPMENT è un'azienda con certificazione ISO 9001:2008 globale con più di 40 anni di esperienza nella produzione e vendita di apparecchiature elettroniche.

I prodotti sono venduti attraverso una rete di distribuzione mondiale supportati da aziende ADAM in UK (Ufficio Centrale), Germania, USA, Sud Africa, Australia e Cina.

I prodotti ADAM sono venduti prevalentemente per laboratorio, educazione, sanitari e segmenti industriali.

La gamma dei prodotti può essere descritta come segue:

- Bilance analitiche e di precisione
- Bilance compatte e portatili
- Bilance ad alta capacità
- Bilance per analisi di umidità
- Bilance meccaniche
- Bilance contapezzi
- Bilance per controllo peso digitale
- Piattaforme per elevate prestazioni
- Bilance gru
- Bilance peso persone e animali
- Bilance commerciali

Per l'elenco completo di tutti i prodotti ADAM visitate il nostro sito

www.adamequipment.com

<p>Adam Equipment Co. Ltd. Maidstone Road, Kingston Milton Keynes MK10 0BD UK Phone: +44 (0)1908 274545 Fax: +44 (0)1908 641339 e-mail: sales@adamequipment.co.uk</p>	<p>Adam Equipment Inc. 1, Fox Hollow Rd. 06478 USA Phone: +1 203 790 4774 Fax: +1 203 792 3406 e-mail: sales@adamequipment.com</p>	<p>AE Adam GmbH. Instenkamp 4 D-24242 Felde Germany Phone +49 (0)4340 40300 0 Fax: +49 (0)4340 40300 20 e-mail: sales@adamequipment.co.za</p>
<p>Adam Equipment S.A. (Pty) Ltd. 7 Megawatt Road, Spartan EXT 22 Kempton Park, Johannesburg, Republic of South Africa Phone +27 (0)11 974 9745 Fax: +27 (0)11 392 2587 e-mail: sales@adamequipment.co.za</p>	<p>Adam Equipment (S.E. ASIA) PTY Ltd 2/71 Tacoma Circuit CANNING VALE 6155 Perth Western Australia Phone: +61 (0) 8 6461 6236 Fax +61 (0) 8 9456 4462 e-mail: sales@adamequipment.com.au</p>	<p>Adam Equipment (Wuhan) Co. Ltd. A Building East Jianhua Private Industrial Park ZhuanYang Avenue Wuhan Economic & Technological Development Zone 430056 Wuhan P.R.China Phone: + 86 (27) 59420391 Fax + 86 (27) 59420388 e-mail: info@adamequipment.com.cn</p>

© Copyright di ADAM Equipment Ltd. Nessuna parte di questa pubblicazione può essere ristampata o tradotta in qualsiasi forma o con alcun mezzo senza la previa autorizzazione di Adam. Adam Equipment si riserva il diritto di apportare modifiche alla tecnologia, caratteristiche, specifiche e progettazione delle apparecchiature senza alcun preavviso. Tutte le informazioni contenute in questa pubblicazione sono al meglio della nostra conoscenza attuale, completa e precisa al momento del rilascio. Tuttavia, noi non siamo responsabili per interpretazioni che potrebbero derivare dalla lettura di questo materiale. L'ultima versione di questa pubblicazione può essere trovata sul nostro sito web www.adamequipment.com