

Mit einem hochauflösenden Grafikdisplay und intuitiven Funktionen sind die Solis Analysenwaagen eine hervorragende Lösung für eine Vielzahl von Laboranwendungen. Durch Ihre Vielseitigkeit und Belastbarkeit ist die Solis ideal für Labore in den Bereichen Forschung und Qualitätssicherung, naturwissenschaftlicher Ausbildung, jedoch auch für Produktions- und Fertigungsanwendungen, die sehr präzise Ergebnisse fordern. Eine übersichtliche Tastenstruktur sorgt für eine hilfreiche und unkomplizierte Bedienung der Waage.

## Hervorragende Leistung and einfache Bedienung für anspruchsvolle Laboranwendungen



### Merkmale und Funktionen

- Das hochauflösende Grafikdisplay ist großzügig bemessen, um eine klare Sichtbarkeit zu gewährleisten
- Libelle und höhenverstellbare Füße zum Nivellieren
- Integrierter Sicherungsschlitz für Schloss und Kabel (Typ Kensington, opt.)
- Große, leicht zu reinigende Wägeplatte aus Edelstahl, sowie Windschutz (inkl.)
- RS-232-Schnittstelle inklusive, um eine Verbindung mit Computern und Druckern zu ermöglichen
- Kalibrierung und Justage mit externen Kalibriergewichten
- Wählbare digitale Filter liefern stabile Ergebnisse bei beweglichen Objekten
- Passwortkontrolle schützt vor nicht-autorisierendem Zugriff zu den Einstellungen
- GLP-konforme Protokollierung möglich
- Mehrsprachige Anzeige erlaubt Einsatz in vielen Regionen weltweit
- Summenspeicher summiert Ergebnisse
- Kontrollwägung mit akustischem Alarm
- Stückzählung mit voreingestellten Probengrößen
- AC-Adapter inklusive

### Anwendungen

- Wägung
- Stückzählung
- Prozentwägung
- Kontrollwägung
- Tierwägung / dynamisches Wiegen
- Dichtebestimmung
- Rezeptieren
- Höchstwert halten

### Über uns:

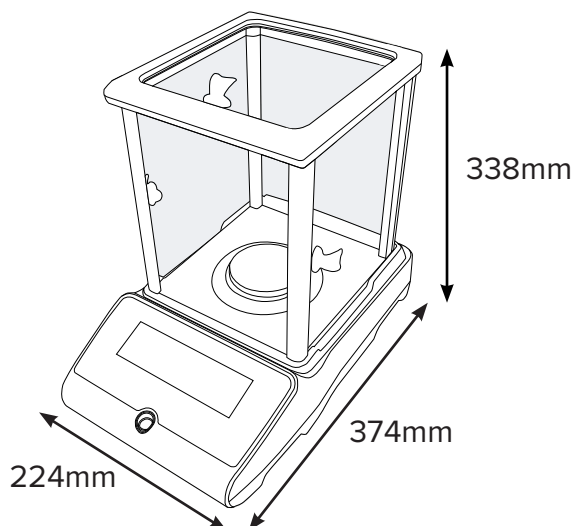
Seit über 45 Jahren verlassen sich Fachleute weltweit auf Adam Equipments breite Auswahl an zuverlässiger und preisgünstiger Wiegeausrüstung. Adam liefert das richtige Gleichgewicht aus Geschwindigkeit, Leistung, und Wert.

## Produktdetails

Modell	SAB 125i	SAB 225i	SAB 124e	SAB 224e	SAB 314e	SAB 124i	SAB 224i	SAB 314i	SAB 414i	SAB 514i
<b>Kapazität</b>	62g / 120g	82g / 220g	120g	220g	310g	120g	220g	310g	410g	510g
<b>Ablesbarkeit</b>	0.01mg/ 0.1mg	0.01mg/ 0.1mg	0.0001g	0.0001g	0.0001g	0.0001g	0.0001g	0.0001g	0.0001g	0.0001g
<b>Wiederholbarkeit (S.D.)</b>	0.03mg/ 0.1mg	0.05mg/ 0.1mg	0.0001g	0.0001g	0.0001g	0.0001g	0.0001g	0.0001g	0.35mg	0.35mg
<b>Linearität (+/-)</b>	0.08mg / 0.2mg	0.1mg / 0.2mg	0.0003g	0.0003g	0.0004g	0.0003g	0.0003g	0.0004g	0.0005g	0.0005g
<b>Mindestgewicht</b>	10mg	10mg	10mg	10mg	10mg	10mg	10mg	10mg	10mg	10mg
<b>Größe Wägeplatte</b>	80mm ø									
<b>Wägeeinheiten</b>	g, mg, lb, oz, ct, GN, dwt, mm, ozt, T, tl.H, tl.S, tl.T, benutzerdefinierte Einheit									
<b>Stabilisierungszeit (Sek.)</b>	6					4				
<b>Schnittstelle</b>	RS-232									
<b>Kalibrierung</b>	Interne Automatische Kalibrierung			Extern			Interne Automatische Kalibrierung			
<b>Anzeige</b>	Grafik-Display mit 15mm Ziffernhöhe									
<b>Stromversorgung</b>	24V 50/60Hz 500mA Adapter									
<b>Betriebstemperatur</b>	10° bis 30°C									
<b>Gehäuse</b>	ABS Kunststoff									
<b>Windschutz</b>	Kammer 192x195x230mm									
<b>Gesamtabmessungen</b>	224x374x338mm (BxTxH)									
<b>Nettogewicht</b>	7kg			6.7kg			7kg			

### Zubehör

Artikelnr.	Beschreibung
104008036	.....Antivibrationstisch
1060014262	.....Set zur Dichtebestimmung
3012014259	.....Arbeitsschutzhaube
1120011156	.....ATP Thermodrucker
3014011014	.....RS-232 Kabel
700100046	.....Schloss und Kabel Typ Kensington
600002028	.....Adam DU - Datensammelprogramm
700660290	.....Adam Kalibrierschein
700100410	.....ABI-1 – Ionisator
1120014641	.....Nadeldrucker
700100207	.....E2 1g - 200g Gewichtssatz
700100022	.....E2 100g Kalibriergewicht
700100023	.....E2 200g Kalibriergewicht
700100398	.....E1 5g Kalibriergewicht
700100399	.....E1 10g Kalibriergewicht
700100400	.....E1 20g Kalibriergewicht
700100401	.....E1 50g Kalibriergewicht
700100419	.....E1 1mg - 50g Gewichtssatz
700100420	.....E1 1mg - 100g Gewichtssatz
700100421	.....E1 1mg - 200g Gewichtssatz
700100026	.....E2 1mg - 200g Gewichtssatz



### Nützliches Zubehör



**Adam DU - Datensammelprogramm**  
Die Adam DU Software verbindet Ihre Waage mit dem Labor-Netzwerk und hilft, eine nahtlose Datenerfassung, Übertragung und Analyse zu erreichen. Die Adam DU verfügt über eine einfach zu bedienende Benutzeroberfläche mit einem Hauptbefehlsfenster, so dass einfach und schnell Daten von bis zu acht Adam Waagen gleichzeitig überwacht und über die RS-232 und USB-Verbindungen gesammelt werden können.



**ATP Thermodrucker**  
Seine Bedienerfreundlichkeit und der schnelle, leichte Aufbau machen den Thermodrucker zu einem vielseitigen Gerät. Der Drucker ist über seine einzelne Vorschubtaste und drei leicht zu lesende LED-Anzeigen einfach zu bedienen.

**Händler:**